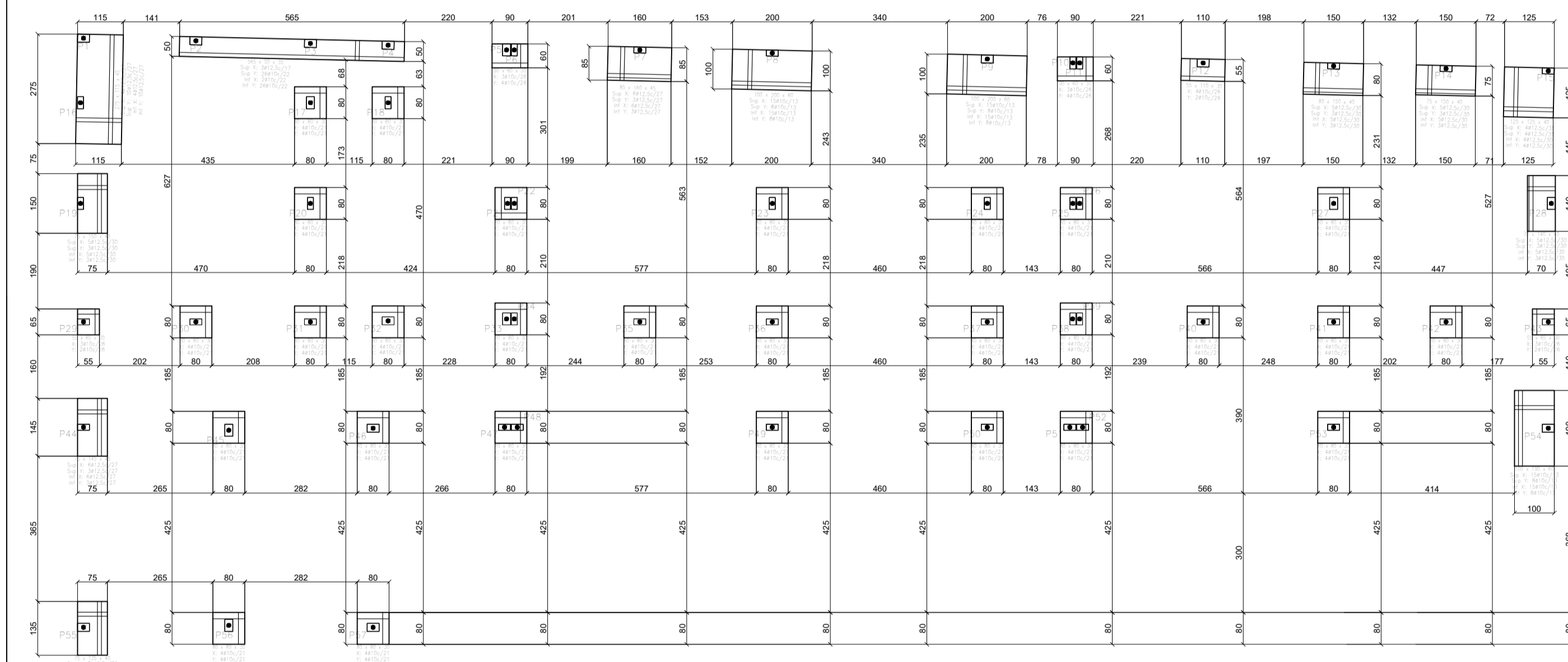
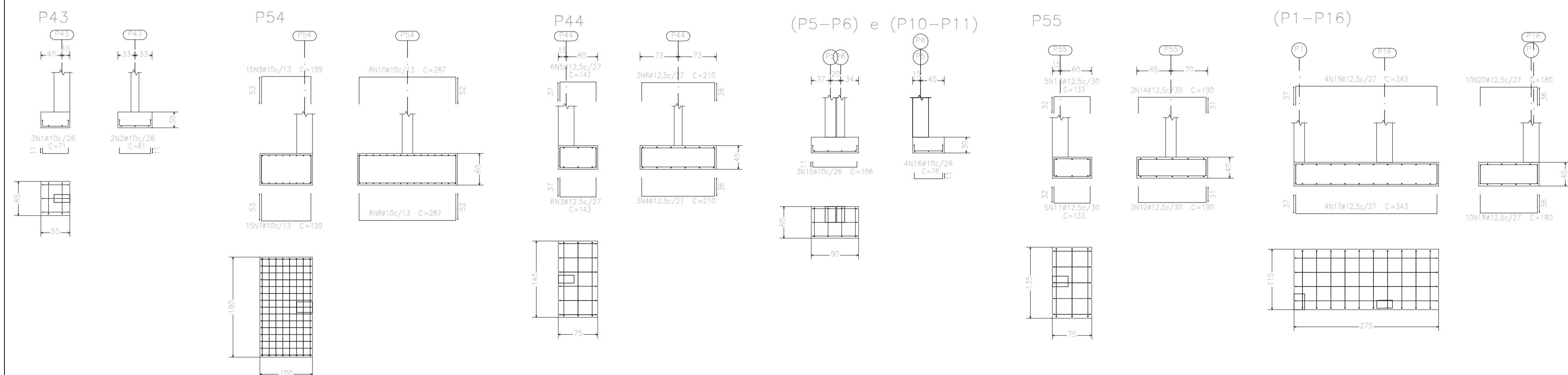
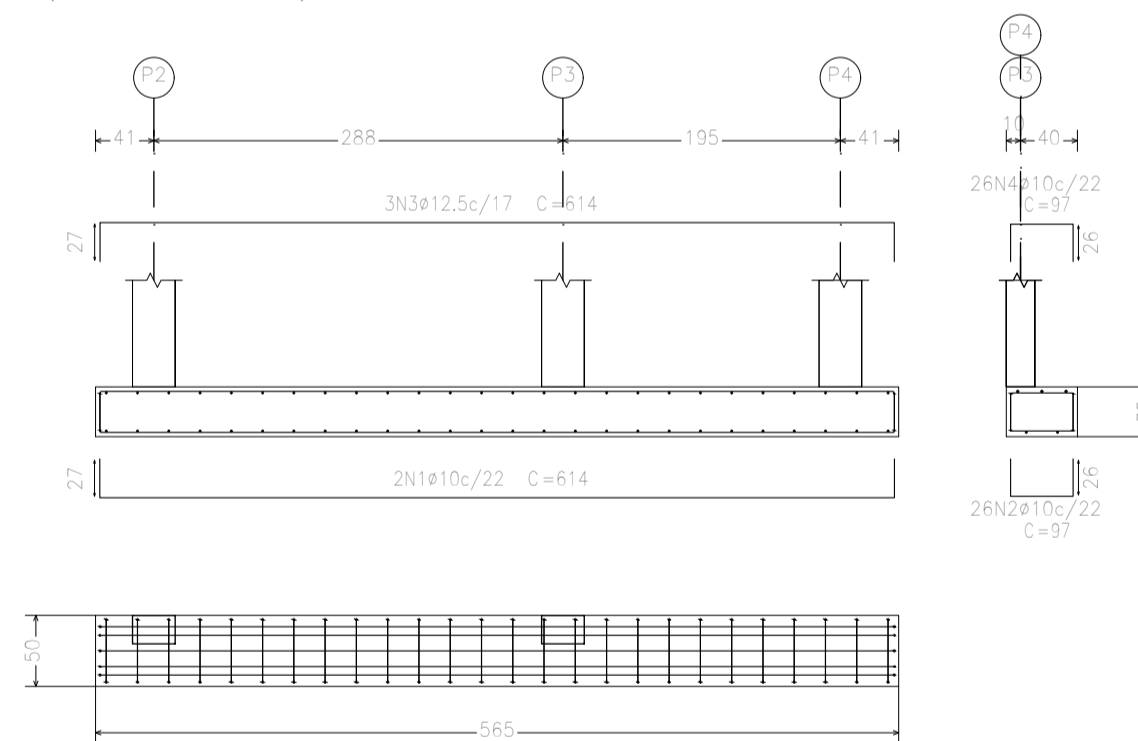


PLANTA DE LOCAÇÃO DOS PILARES  
ESC:1:100



PLANTA DE LOCAÇÃO DOS BLOCOS  
ESC:1:100

(P3-P2-P4)



BLOCOS DE FUNDAÇÃO – RESUMO GERAL DE AÇO										
Elemento	Pos.	Diam.	Q.	Dob. (cm)	Refo. (cm)	Dob. (cm)	Comp. (cm)	Total (cm)	CA-50 (kg)	CA-60 (kg)
P43	1	ø10	3	11	49	11	71	213	1.3	
	2	ø10	2	11	59	11	81	162	1.0	
Total + 10%: 2.5										
P44	3	ø12.5	3	36	69	37	143	856	8.3	
	4	ø12.5	3	36	138	36	210	830	6.1	
	5	ø12.5	3	36	60	37	143	856	8.3	
	6	ø12.5	3	36	138	36	210	830	6.1	
Total + 10%: 31.7										
P54	7	ø10	10	53	93	53	199	2985	18.4	
	8	ø10	8	52	183	52	287	2298	14.1	
	9	ø10	10	53	93	53	199	2985	18.4	
	10	ø10	8	52	183	52	287	2298	14.1	
Total + 10%: 71.5										
P55	11	ø12.5	5	32	69	32	133	665	6.4	
	12	ø12.5	3	31	128	31	190	570	5.5	
	13	ø12.5	5	32	69	32	133	665	6.4	
Total + 10%: 26.2										
(P5-P6) e (P10-P11)	15	ø10	3	11	84	11	106	318	2.0	
	16	ø10	4	11	54	11	76	304	1.9	
Total + 10%: 4.3										
(P1-P16)	17	ø12.5	4	37	269	37	343	1372	13.2	
	18	ø12.5	10	36	108	36	180	1800	17.3	
	19	ø12.5	4	37	269	37	343	1372	13.2	
	20	ø12.5	10	36	108	36	180	1800	17.3	
Total + 10%: 67.1										
ø10: 82.6 0.0										
ø12.5: 25.0 0.0										
Total: 207.6 0.0										

Elemento	Pos.	Diam.	Q.	Dob. (cm)	Refo. (cm)	Dob. (cm)	Comp. (cm)	Total (cm)	CA-50 (kg)	CA-60 (kg)
(P3-P2-P4)	1	ø10	2	27	560	27	614	1228	7.8	
	2	ø10	26	26	45	26	97	2522	15.5	
	3	ø12.5	3	27	560	27	614	1842	17.7	
	4	ø10	26	26	45	26	97	2522	15.5	
Total + 10%: 61.9										
ø10: 42.5 0.0										
ø12.5: 19.4 0.0										
Total: 61.9 0.0										

QUADRO DE ELEMENTOS DE FUNDAÇÃO						
Referência	Dimensões (cm)	Área (cm²)	Área (cm²)	Área (cm²)	Área (cm²)	Área (cm²)
P7	85x160	45	ø12.5c/27	ø12.5c/27	ø12.5c/27	ø12.5c/27
P8 e P9	100x200	69	15ø10c/13	ø10c/13	15ø10c/13	ø10c/13
P12	55x100	30	ø10c/26	ø10c/26	ø10c/26	ø10c/26
P13	85x100	40	ø12.5c/30	ø12.5c/30	ø12.5c/30	ø12.5c/30
P14	75x100	40	ø12.5c/30	ø12.5c/30	ø12.5c/30	ø12.5c/30
P15	125x125	40	ø12.5c/30	ø12.5c/30	ø12.5c/30	ø12.5c/30
P17, P18, P20, P21, P24, P22, P26, P31, P32, P35, P36, P37, P40, P41, P42, P43, P44, P45, P56, P53, P54, P51, (P21-P22), (P25-P26), (P31-P34), (P38-P39), (P41-P45) e (P51-P52)	85x80	30	ø10c/21	ø10c/21	ø10c/21	ø10c/21
P19	75x100	40	ø12.5c/30	ø12.5c/30	ø12.5c/30	ø12.5c/30
P28	70x140	40	ø12.5c/30	ø12.5c/30	ø12.5c/30	ø12.5c/30
P29	55x85	30	ø10c/26	ø10c/26	ø10c/26	ø10c/26
P43	55x85	30	ø10c/26	ø10c/26	ø10c/26	ø10c/26
P44	75x100	40	ø12.5c/30	ø12.5c/30	ø12.5c/30	ø12.5c/30
P54	100x100	60	15ø10c/13	ø10c/13	15ø10c/13	ø10c/13
P55	75x100	40	ø12.5c/30	ø12.5c/30	ø12.5c/30	ø12.5c/30
(P5-P6) e (P10-P11)	90x60	30	ø10c/26	ø10c/26	ø10c/26	ø10c/26
(P1-P16)	275x115	45	ø12.5c/27	10ø12.5c/27	ø12.5c/27	10ø12.5c/27
(P3-P2-P4)	565x50	35	2ø10c/22	2ø10c/22	3ø12.5c/17	2ø10c/22

**PREFEITURA ARAÚJOS**

PREFEITURA MUNICIPAL DE ARAÚJOS  
CNPJ 18.300.996/0001-16  
ESTADO DE MINAS GERAIS  
Av. 1º de janeiro, 1.748 – Centro  
Araújos/MG – CEP: 35.603-000  
Telefone: (37) 3288-3000.

---

**TÍTULO:**  
AMPLIAÇÃO DA CRECHE CASA DA CRIANÇA SANTA TEREZINHA DO MENINO JESUS;  
MELHORIA NA ESCOLA MUNICIPAL PERCÍLIA LEONARDO E  
PINTURA DA ASSOCIAÇÃO DE PAIS E AMIGOS DOS EXCEPCIONAIS - APAE

---

QUADRO DE ÁREAS	
ÁREA DO TERRENO	-
ÁREA EXISTENTE	-
ÁREA A DEMOLIR	-
ÁREA A CONSTRUIR	-

---

<b>PREFEITO MUNICIPAL:</b>  FRANCISCO CLÉBER VIEIRA DE AQUINO CPF: 712.709.656-20	<b>SECRETÁRIO DE OBRAS:</b>  IVAN LUIS GONÇALVES DE LACERDA CREA - MG 201311/D  R.T.  FERNANDA DE CÁSSIA TAVARES CREA - MG 173223/D
--	---

---

<b>TIPO DE USO:</b> INSTITUCIONAL	<b>ENDEREÇO:</b> AVENIDA PARANÁ, 863 BAIRRO CIDADE NOVA ARAÚJOS - MG	<b>LOTE:</b> -
<b>CONTEÚDO:</b> PROJETO ESTRUTURAL AMPLIAÇÃO CRECHE CASA DA CRIANÇA SANTA TERESINHA PLANTA DE LOCAÇÃO DOS PILARES, PLANTA DE LOCAÇÃO DOS BLOCOS E BLOCOS DE FUNDAÇÃO		<b>QUADRA:</b> -

---

<b>FOLHA:</b> 07/17	<b>DATA:</b> 01/07/2020	<b>ESCALAS:</b> INDICADAS	<b>ARQUIVO:</b> MELHORIAS ESCOLAS 2020 - 02.DWG COTAS EM CENTIMETROS
------------------------	----------------------------	------------------------------	--