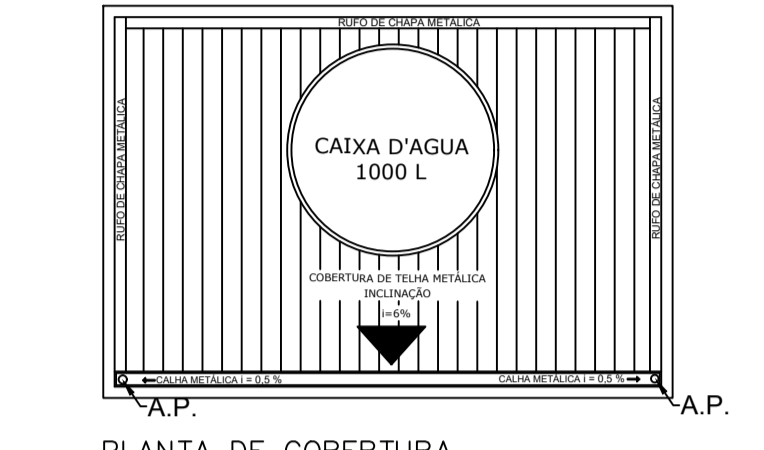
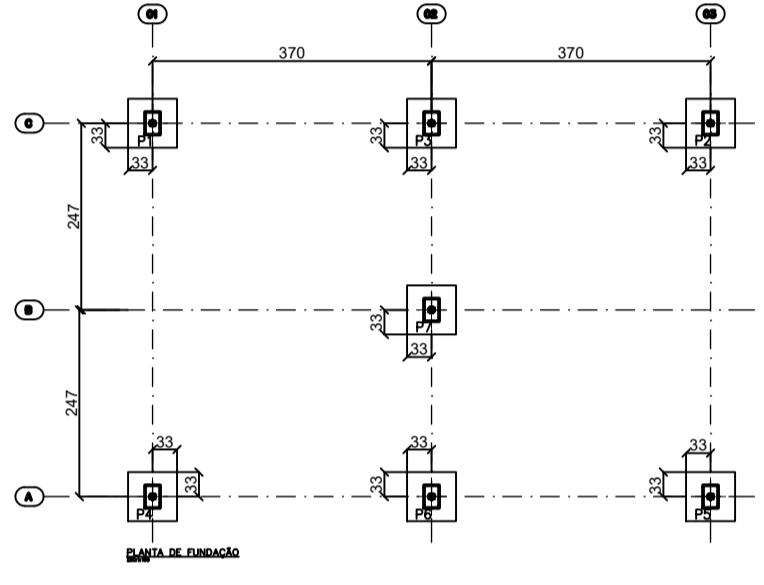


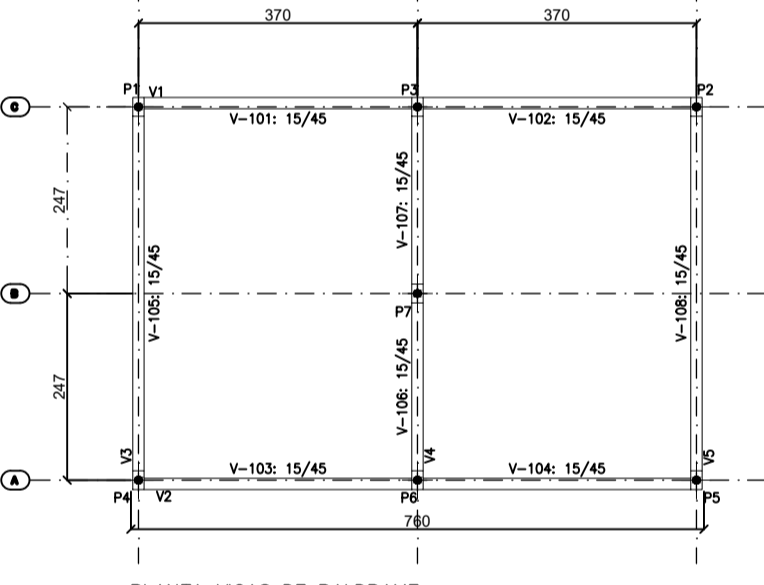
PLANTA BAIXA VESTIÁRIO
ESC: 1:100



PLANTA DE COBERTURA
ESC: 1:100



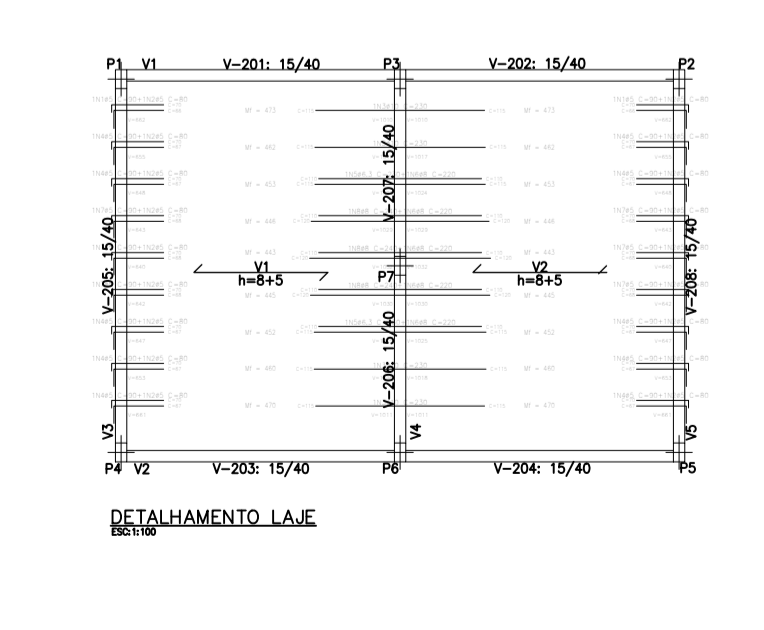
PLANTA VIGAS DE BALDRAME
ESC: 1:100



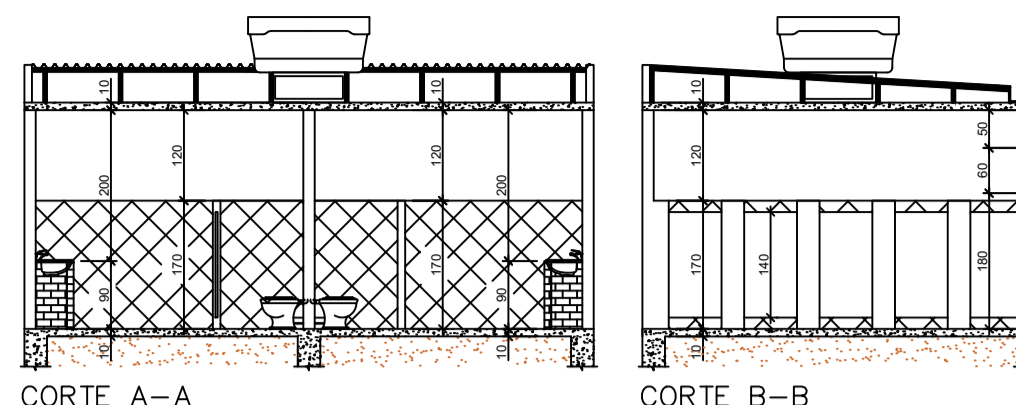
PLANTA VIGAS DE COBERTURA
ESC: 1:100



DETALHAMENTO L.A.E.
ESC: 1:50

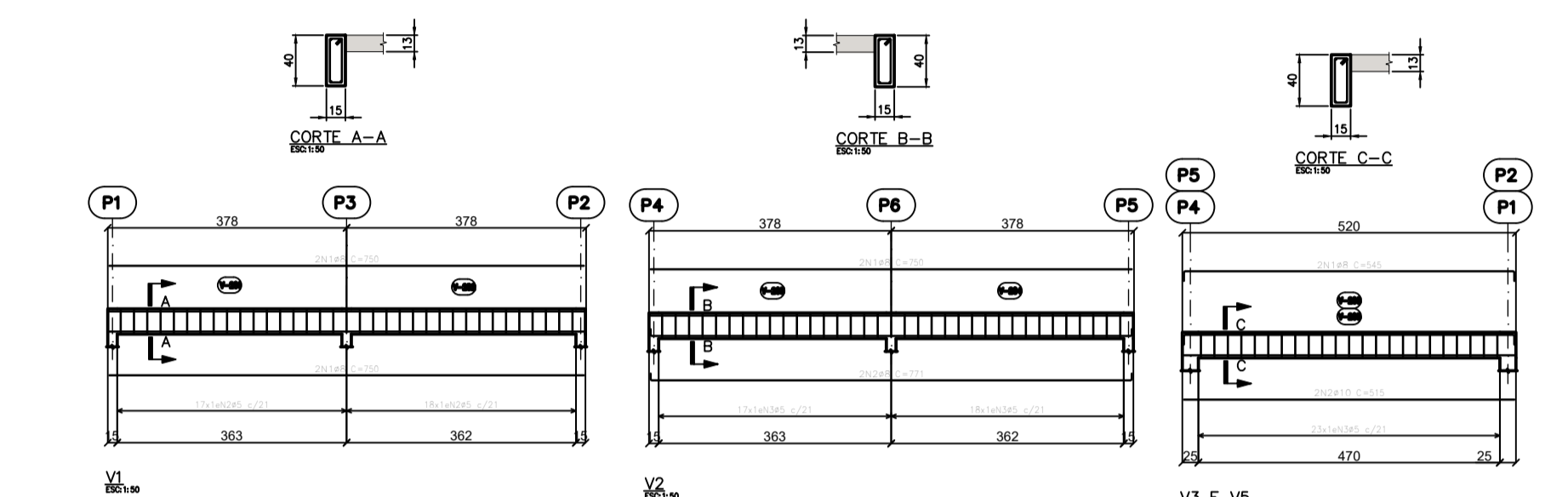


DETALHAMENTO PILAR
ESC: 1:50



CORTE A-A
ESC: 1:100

CORTE B-B
ESC: 1:100



CORTE A-A
ESC: 1:100

CORTE B-B
ESC: 1:100

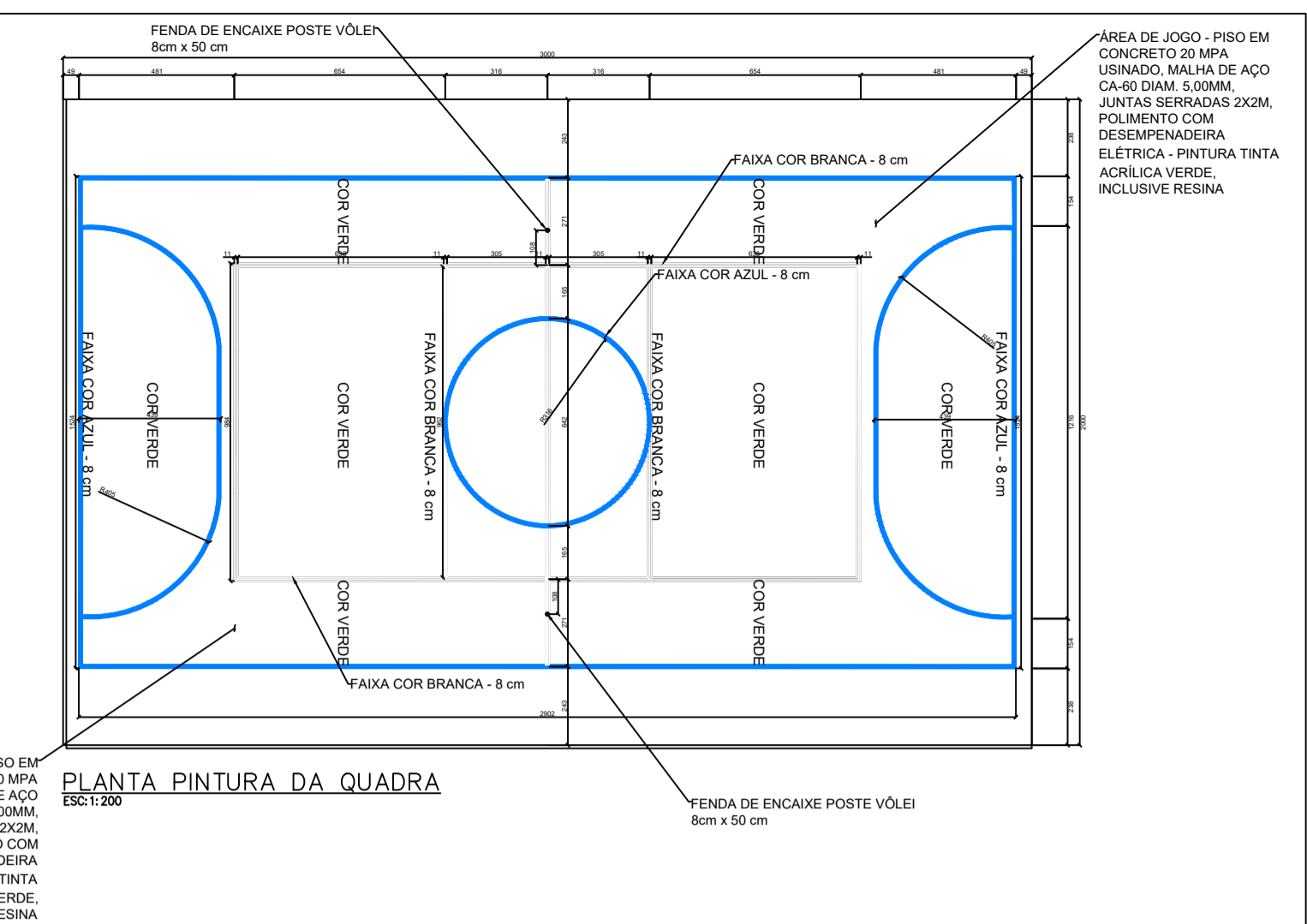
CORTE C-C
ESC: 1:100

CORTE D-D
ESC: 1:100

CORTE E-E
ESC: 1:100

CORTE F-F
ESC: 1:100

CORTE G-G
ESC: 1:100



PLANTA PINTURA DA QUADRA
ESC: 1:100

ÁREA DE JOGO - PISO EM CONCRETO 20 MPa USUADO, MALHA DE AÇO CA-40 DIAM. 5,00MM, JUNTAS SERRADAS 2X2M, POLIMENTO COM DESPENHADERA ELÉTRICA - PINTURA TINTA ACRÍLICA VERDE, INCLUSIVE RESINA.

FENDA DE ENCAIXE POSTE VÓLEI 8cm x 50 cm

FAIXA COR BRANCA - 8 cm

FAIXA COR AZUL - 8 cm

FAIXA COR VERDE - 8 cm

FENDA DE ENCAIXE POSTE VÓLEI 8cm x 50 cm

ÁREA DE JOGO - PISO EM CONCRETO 20 MPa USUADO, MALHA DE AÇO CA-40 DIAM. 5,00MM, JUNTAS SERRADAS 2X2M, POLIMENTO COM DESPENHADERA ELÉTRICA - PINTURA TINTA ACRÍLICA VERDE, INCLUSIVE RESINA.

FENDA DE ENCAIXE POSTE VÓLEI 8cm x 50 cm

FAIXA COR BRANCA - 8 cm

FAIXA COR AZUL - 8 cm

FAIXA COR VERDE - 8 cm

FENDA DE ENCAIXE POSTE VÓLEI 8cm x 50 cm

ÁREA DE JOGO - PISO EM CONCRETO 20 MPa USUADO, MALHA DE AÇO CA-40 DIAM. 5,00MM, JUNTAS SERRADAS 2X2M, POLIMENTO COM DESPENHADERA ELÉTRICA - PINTURA TINTA ACRÍLICA VERDE, INCLUSIVE RESINA.

FENDA DE ENCAIXE POSTE VÓLEI 8cm x 50 cm

FAIXA COR BRANCA - 8 cm

FAIXA COR AZUL - 8 cm

FAIXA COR VERDE - 8 cm

FENDA DE ENCAIXE POSTE VÓLEI 8cm x 50 cm

ÁREA DE JOGO - PISO EM CONCRETO 20 MPa USUADO, MALHA DE AÇO CA-40 DIAM. 5,00MM, JUNTAS SERRADAS 2X2M, POLIMENTO COM DESPENHADERA ELÉTRICA - PINTURA TINTA ACRÍLICA VERDE, INCLUSIVE RESINA.

FENDA DE ENCAIXE POSTE VÓLEI 8cm x 50 cm

FAIXA COR BRANCA - 8 cm

FAIXA COR AZUL - 8 cm

FAIXA COR VERDE - 8 cm

FENDA DE ENCAIXE POSTE VÓLEI 8cm x 50 cm

VIGAS - RESUMO GERAL DE AÇO									
Elemento	Quantidade	Comprimento (m)	Seção	Volume (m³)	Peso (kg)	Seção	Volume (m³)	Peso (kg)	Seção
V1	1	370	33x33	0,004	12,7	V2	1	370	33x33
V3	1	370	33x33	0,004	12,7	V4	1	370	33x33
V5	1	370	33x33	0,004	12,7	V6	1	370	33x33
V7	1	370	33x33	0,004	12,7	V8	1	370	33x33
V9	1	370	33x33	0,004	12,7	V10	1	370	33x33
V11	1	370	33x33	0,004	12,7	V12	1	370	33x33
V13	1	370	33x33	0,004	12,7	V14	1	370	33x33
V15	1	370	33x33	0,004	12,7	V16	1	370	33x33
V17	1	370	33x33	0,004	12,7	V18	1	370	33x33
V19	1	370	33x33	0,004	12,7	V20	1	370	33x33
V21	1	370	33x33	0,004	12,7	V22	1	370	33x33
V23	1	370	33x33	0,004	12,7	V24	1	370	33x33
V25	1	370	33x33	0,004	12,7	V26	1	370	33x33
V27	1	370	33x33	0,004	12,7	V28	1	370	33x33
V29	1	370	33x33	0,004	12,7	V30	1	370	33x33
V31	1	370	33x33	0,004	12,7	V32	1	370	33x33
V33	1	370	33x33	0,004	12,7	V34	1	370	33x33
V35	1	370	33x33	0,004	12,7	V36	1	370	33x33
V37	1	370	33x33	0,004	12,7	V38	1	370	33x33
V39	1	370	33x33	0,004	12,7	V40	1	370	33x33
V41	1	370	33x33	0,004	12,7	V42	1	370	33x33
V43	1	370	33x33	0,004	12,7	V44	1	370	33x33
V45	1	370	33x33	0,004	12,7	V46	1	370	33x33
V47	1	370	33x33	0,004	12,7	V48	1	370	33x33
V49	1	370	33x33	0,004	12,7	V50	1	370	33x33
V51	1	370	33x33	0,004	12,7	V52	1	370	33x33
V53	1	370	33x33	0,004	12,7	V54	1	370	33x33
V55	1	370	33x33	0,004	12,7	V56	1	370	33x33
V57	1	370	33x33	0,004	12,7	V58	1	370	33x33
V59	1	370	33x33	0,004	12,7	V60	1	370	33x33
V61	1	370	33x33	0,004	12,7	V62	1	370	33x33
V63	1	370	33x33	0,004	12,7	V64	1	370	33x33
V65	1	370	33x33	0,004	12,7	V66	1	370	33x33
V67	1	370	33x33	0,004	12,7	V68	1	370	33x33
V69	1	370	33x33	0,004	12,7	V70	1	370	33x33
V71	1	370	33x33	0,004	12,7	V72	1	370	33x33
V73	1	370	33x33	0,004	12,7	V74	1	370	33x33
V75	1	370	33x33	0,004	12,7	V76	1	370	33x33
V77	1	370	33x33	0,004	12,7	V78	1	370	33x33
V79	1	370	33x33	0,004	12,7	V80	1	370	33x33
V81	1	370	33x33	0,004	12,7	V82	1	370	33x33
V83	1	370	33x33	0,004	12,7	V84	1	370	33x33
V85	1	370	33x33	0,004	12,7	V86	1	370	33x33
V87	1	370	33x33	0,004	12,7	V88	1	370	33x33
V89	1	370	33x33	0,004	12,7	V90	1	370	33x33
V91	1	370	33x33	0,004	12,7	V92	1	370	33x33
V93	1	370	33x33	0,004	12,7	V94	1	370	33x33
V95	1	370	33x33	0,004	12,7	V96	1	370	33x33
V97	1	370	33x33	0,004	12,7	V98	1	370	33x33
V99	1	370	33x33	0,004	12,7	V100	1	370	33x33
V101	1	370	33x33	0,004	12,7	V102	1	370	33x33
V103	1	370	33x33	0,004	12,7	V104	1	370	33x33
V105	1	370	33x33	0,004	12,7	V106	1	370	33x33
V107	1	370	33x33	0,004	12,7	V108	1	370	33x33
V109	1	370	33x33	0,004	12,7	V110	1	370	33x33
V111	1	370	33x33	0,004	12,7	V112	1	370	33x33
V113	1	370	33x33	0,004	12,7	V114	1	370	33x33
V115	1	370	33x33	0,004	12,7	V116	1	370	33x33
V117	1	370	33x33	0,004	12,7	V118	1	370	33x33
V119	1	370	33x33	0,004	12,7	V120	1	370	33x33
V121	1	370	33x33	0,004	12,7	V122	1	370	33x33
V123	1	370	33x33	0,004	12,7	V124	1	370	33x33
V125	1	370	33x33	0,004	12,7	V126	1	370	33x33
V127	1	370	33x33	0,004	12,7	V128	1	370	33x33
V129	1	370	33x33	0,004	12,7	V130	1	370	33x33
V131	1	370	33x33	0,004	12,7	V132	1	370	33x33
V133	1	370	33x33	0,004	12,7	V134	1	370	33x33
V135	1	370	33x33	0,004	12,7	V136	1	370	33x33
V137	1	370	33x33	0,004	12,7	V138	1	370	33x33
V139	1	370	33x33	0,004	12,7	V140	1	370	33x33
V141	1	370	33x33	0,004	12,7	V142	1	370	33x33
V143	1	370	33x33	0,004	12,7	V144	1	370	33x33
V145	1	370	33x33	0,004	12,7	V146	1	370	33x33
V147	1	370	33x33	0,004	12,7	V148	1	370	33x33
V149	1	370	33x33	0,004	12,7	V150	1	370	33x33
V151	1	370	33x33	0,004	12,7	V152	1	370	33x33
V153	1	370	33x33	0,004	12,7	V154	1	370	33x33
V155	1	370	33x33	0,004	12,7	V156	1	370	33x33
V157	1	370	33x33	0,004	12,7	V158	1	370	33x33
V159	1	370	33x33	0,004	12,7	V160	1	370	33x33
V161	1	370	33x33	0,004	12,7	V162	1	370	33x33
V163	1	370	33x33	0,004	12,7	V164	1	370	33x33
V165	1	370	33x33	0,004	12,7	V166	1	370	33x33
V167	1	370	33x33	0,004	12,7	V168	1	370	33x33
V169	1	370	33x33	0,004	12,7	V170	1	370	33x33
V171	1	370	33x33	0,004	12,7	V172	1	370	33x33
V173	1	370	33x33	0,004	12,7	V174	1	370	33x33
V175	1	370	33x33	0,004	12,7	V176	1	370	33x33
V177	1	370	33x33	0,004	12,7	V178	1	370	33x33
V179	1	370	33x33	0,004	12,7	V180	1	370	33x33
V181	1	370	33x33	0,004	12,7	V182	1	370	33x33
V183	1	370	33x33	0,004	12,7	V184	1	370	33x33
V185									