

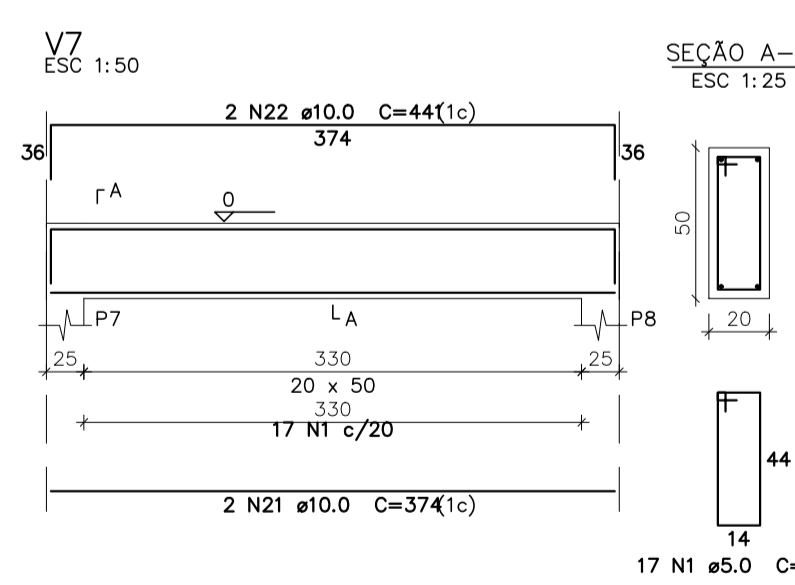
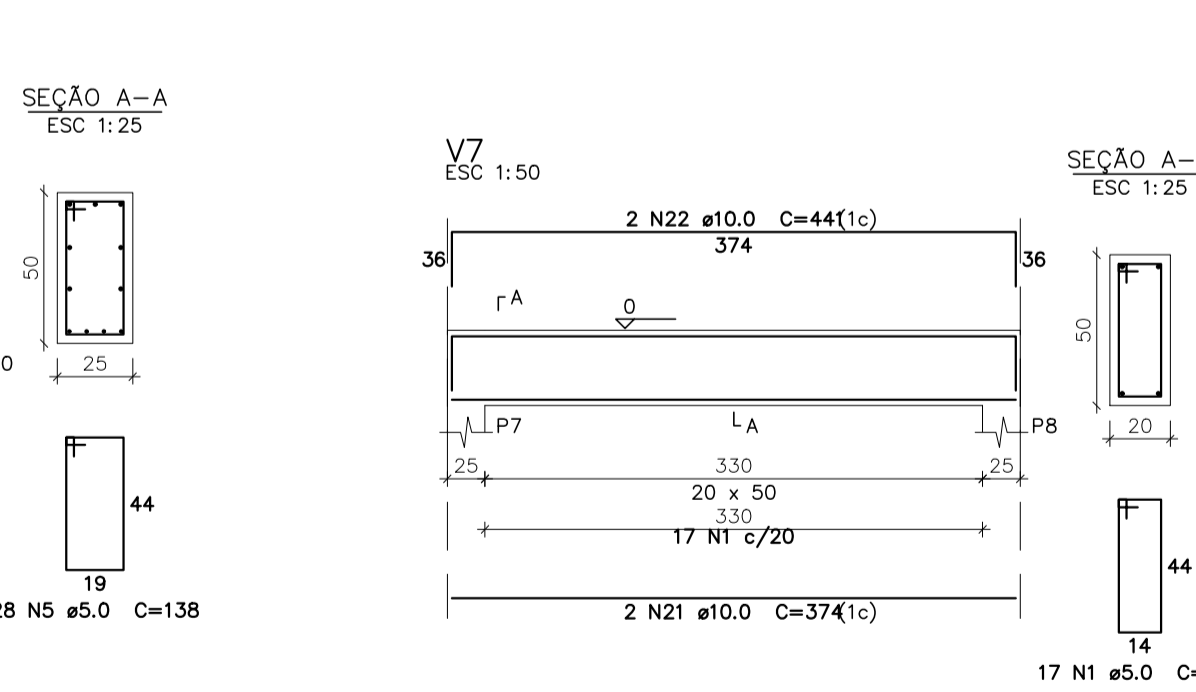
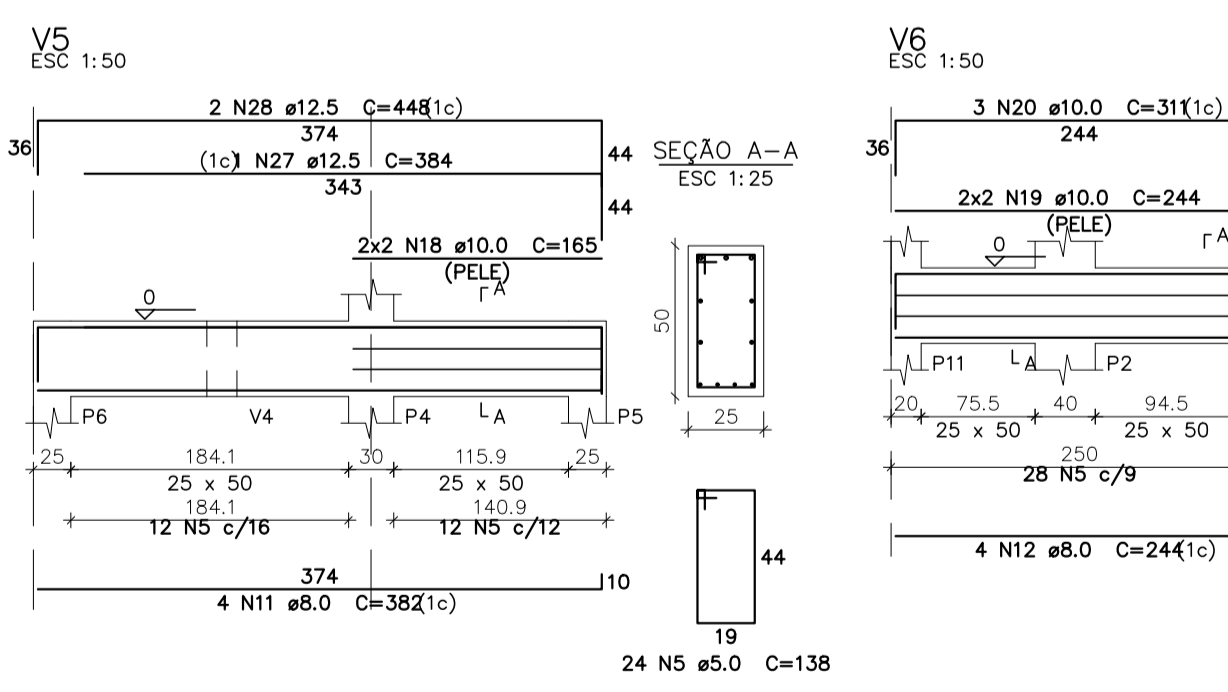
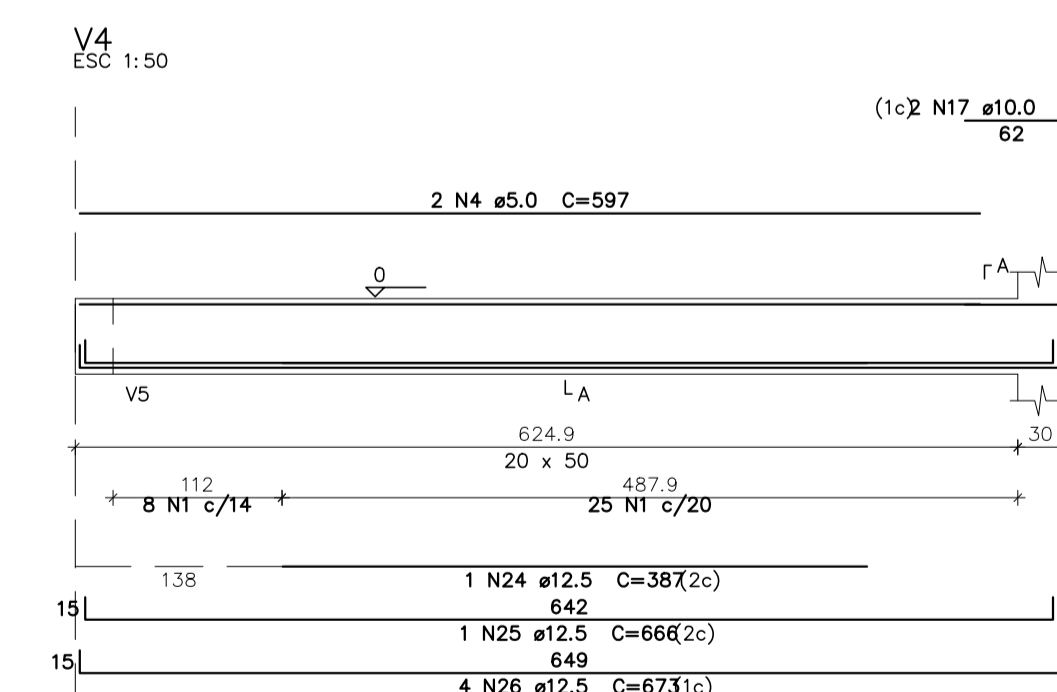
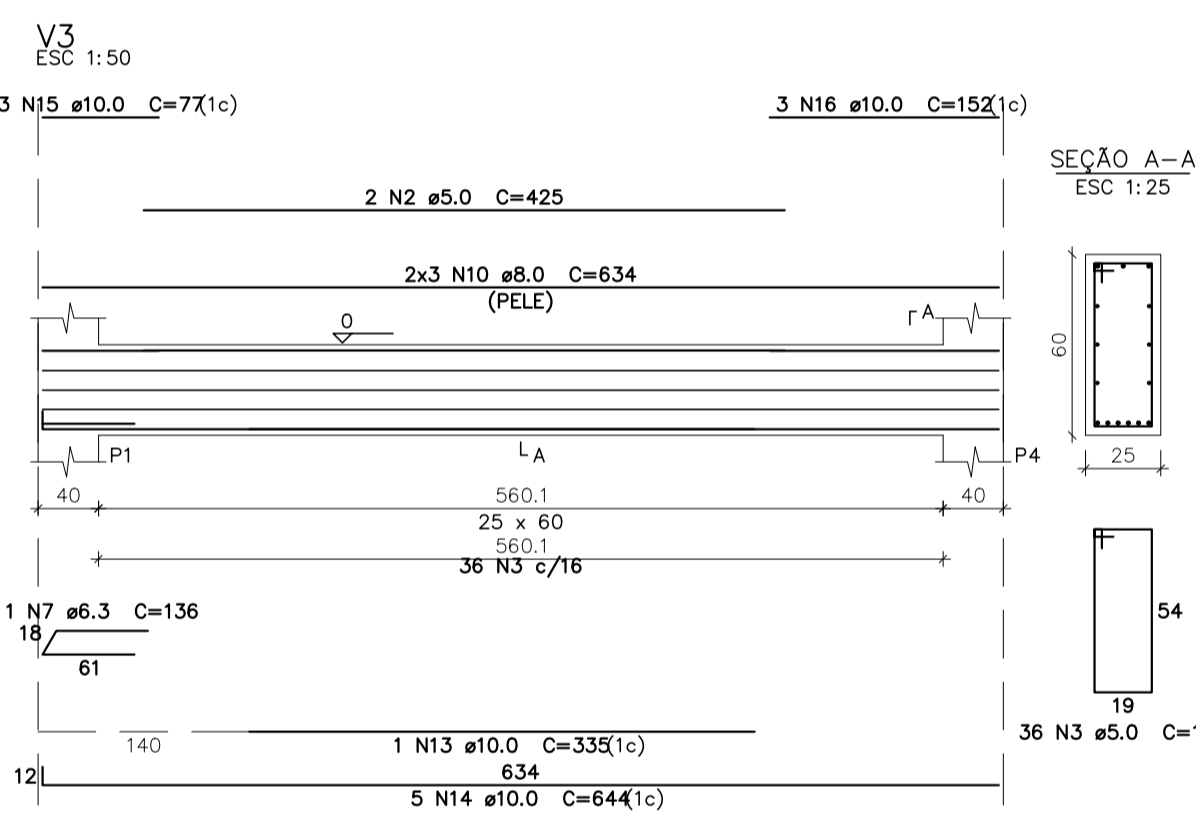
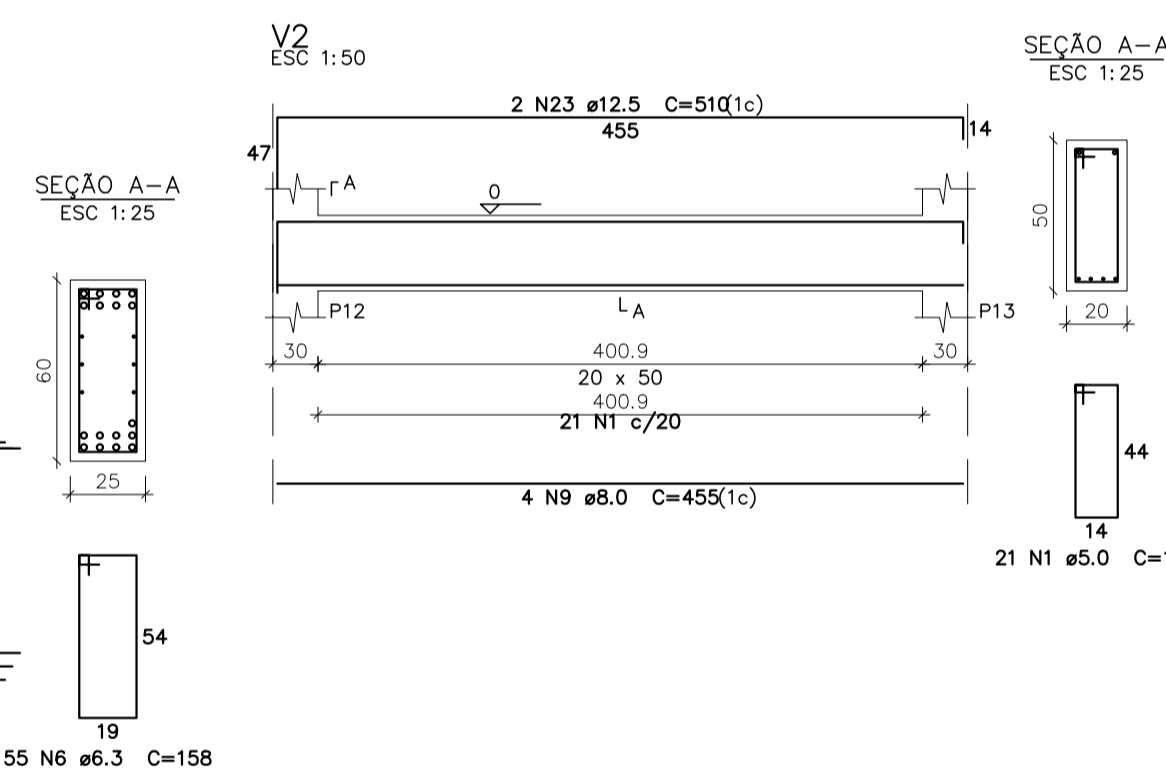
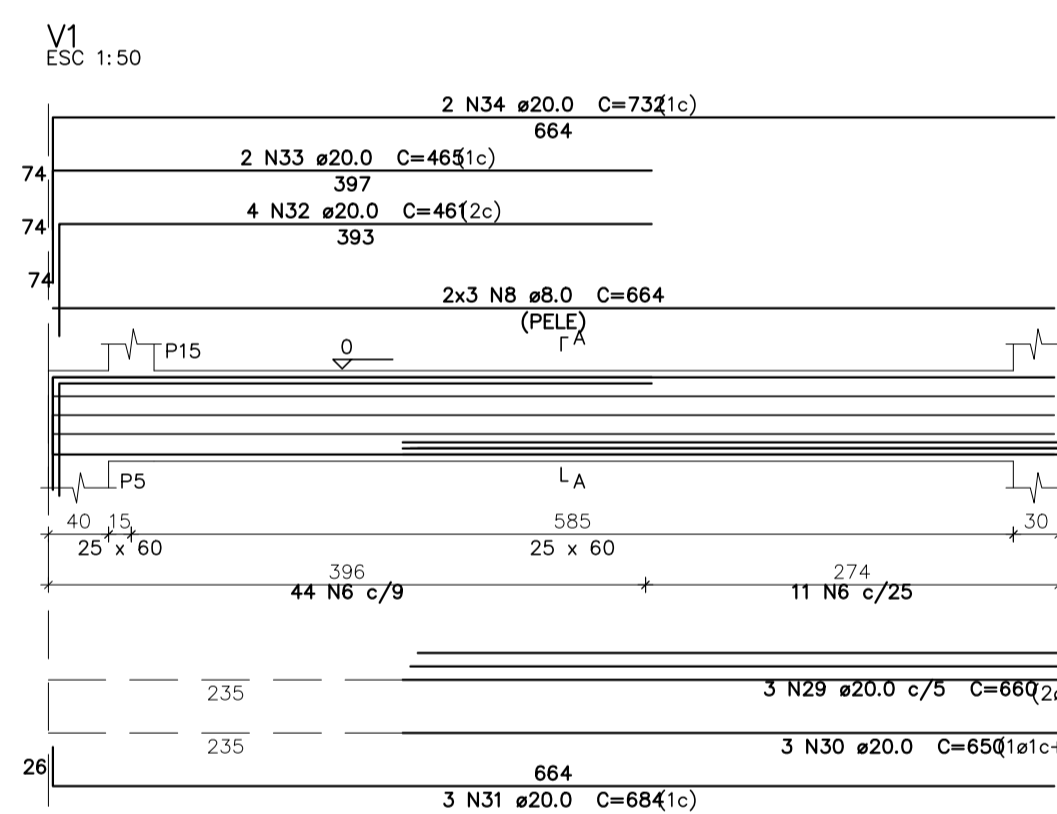
Vigas			
Nome	Seção (cm)	Elevação (cm)	Nível (cm)
V1	25x60	0	0
V2	20x50	0	0
V3	25x60	0	0
V4	20x50	0	0
V5	25x50	0	0
V6	25x50	0	0
V7	20x50	0	0

Características dos materiais		
fck (kgf/cm²)	Ecs (kgf/cm³)	
250	2380000	

Pilares			
Nome	Seção (cm)	Elevação (cm)	Nível (cm)
P1	30 x 40	0	0
P2	25 x 40	0	0
P4	30 x 40	0	0
P5	25 x 40	0	0
P6	25 x 40	0	0
P7	25 x 40	0	0
P8	25 x 40	0	0
P9	40 x 40	0	0
P10	20 x 30	0	0
P11	20 x 30	0	0
P12	30 x 30	0	0
P13	30 x 30	0	0
P14	20 x 30	0	0
P15	20 x 30	0	0

Legenda dos Pilares			
	Pilar que morre	25x40	
	Pilar que passa		
	Pilar que nasce		
	Pilar com mudança de seção		

FORMA DO PAVIMENTO BALDRAMES
escala 1:50



Relação do aço

CAÇO	N	DIAM	Q	UNIT (cm)	C.TOTAL (cm)
CA60	1	5,0	71	128	9088
CA50	2	5,0	2	425	850
	3	5,0	36	158	5668
	4	5,0	2	597	1194
	5	5,0	52	138	7176
	6	6,3	55	158	8690
	7	6,3	1	136	136
	8	8,0	6	664	3984
	9	8,0	4	455	1820
	10	8,0	6	634	3804
	11	8,0	4	382	1528
	12	8,0	4	244	976
	13	10,0	1	355	355
	14	10,0	5	644	3220
	15	10,0	3	77	231
	16	10,0	3	152	456
	17	10,0	2	72	144
	18	10,0	4	165	660
	19	10,0	4	244	976
	20	10,0	3	311	933
	21	10,0	2	374	748
	22	10,0	2	441	882
	23	12,5	2	510	1020
	24	12,5	1	387	387
	25	12,5	1	666	666
	26	12,5	4	673	2692
	27	12,5	1	384	384
	28	12,5	2	448	896
	29	20,0	3	660	1980
	30	20,0	3	650	1950
	31	20,0	3	684	2052
	32	20,0	4	461	1844
	33	20,0	2	465	930
	34	20,0	2	732	1464

Resumo do aço

CAÇO	DIAM	C.TOTAL (m)	PESO + 10 % (kg)
CA50	6,3	88,3	23,8
	8,0	121,2	52,6
	10,0	85,9	58,2
	12,5	60,5	64,1
	20,0	102,2	277,2
CA60	5,0	240	40,7
PESO TOTAL			
CA50		475,9	
CA60		40,7	

Vol. de concreto total (C=25) = 4,25 m³
Área de forma total = 44,82 m²

REV.	DATA	DESCRIÇÃO DO TRABALHO E/OU REVISÃO
0	01/04/2019	EMISSÃO INICIAL

APROVAÇÃO PROJETO			
ASSINATURAS			
R.T.	LEONARDO JOSÉ GOMES NETO ENGENHEIRO CIVIL - CREA 90.678/D	PROF.	PREFEITURA MUNICIPAL DE ARAUJOS - MG
IDENTIFICAÇÃO	PROJETO ESTRUTURA CONCRETO PORTARIA - PARQUE DE ESPERAÇÕES	PROF.	ESTRUTURA DE CONCRETO
CONTEUDO	- FORMA BALDRAMES - DETALHES ARMAÇÕES VIGAS BALDRAMES	PROF.	PQ. EXPOSIÇÕES CMA
DATA	02/04	FORMAÇÃO	ABRIL/2019
REV.	A1	REV.	00