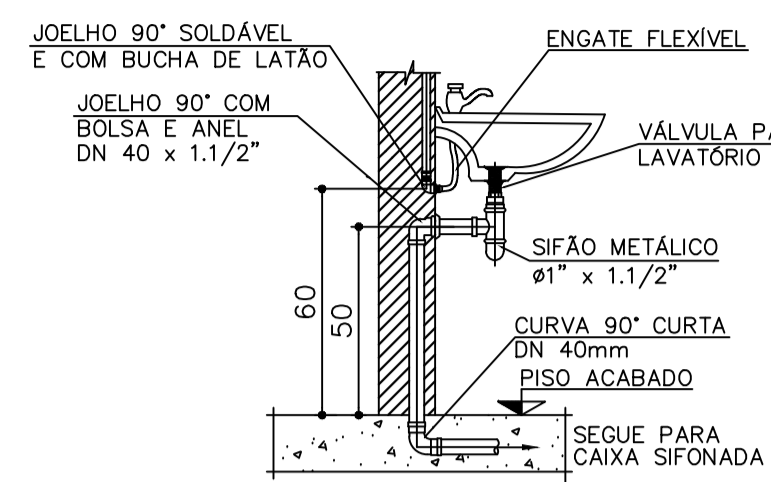
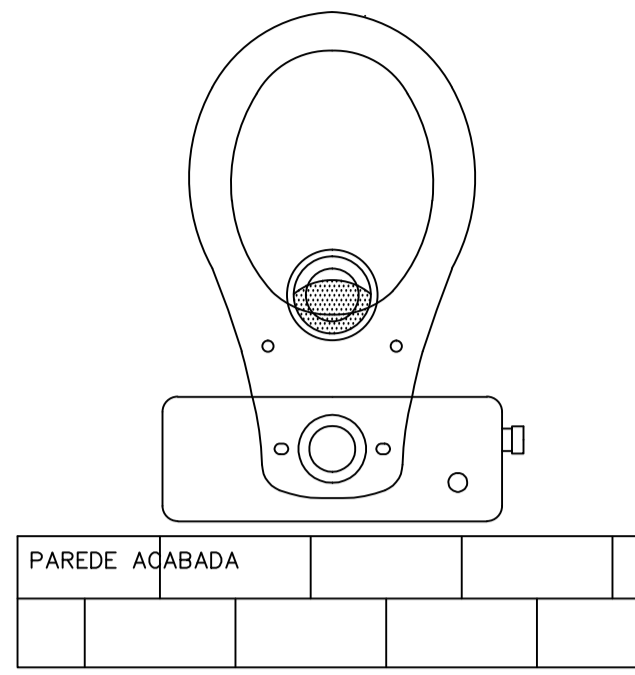


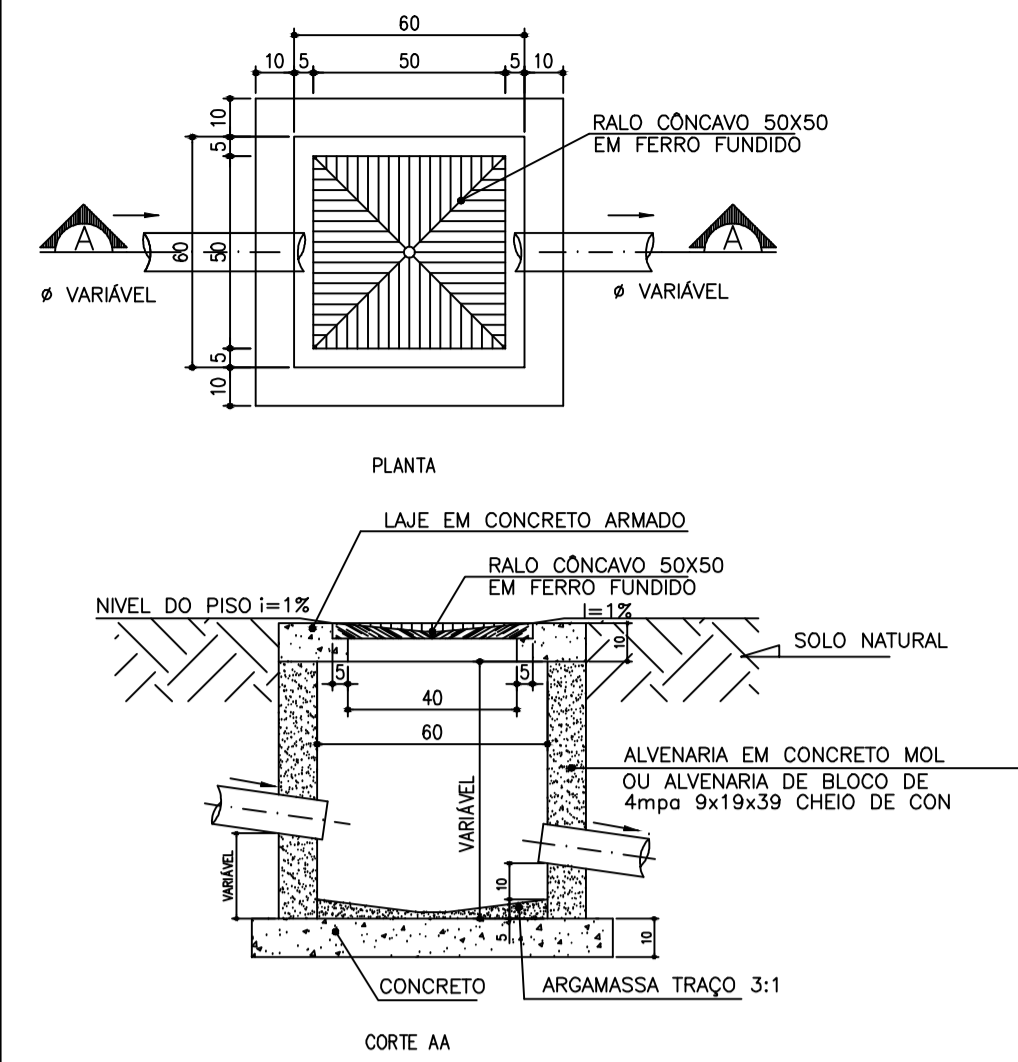
DET. 01
DETALHE DO TERMINAL DE VENTILAÇÃO COM COLUNA DIRETA DA BANHEIRA SEM ESCALA



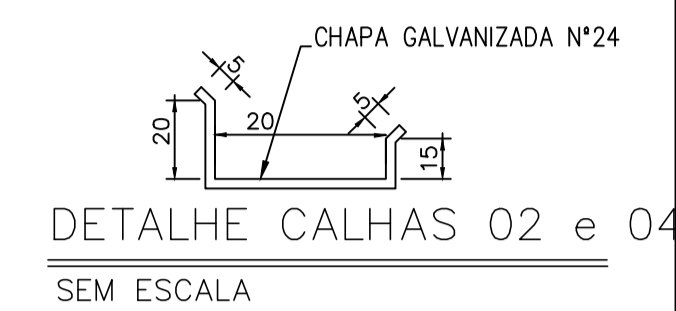
DET. 02
DET. DE INST. DO LAVATÓRIO SEM ESCALA



DET. 03
VASO SANITÁRIO COM VÁLVULA DE DESCARGA SEM ESCALA

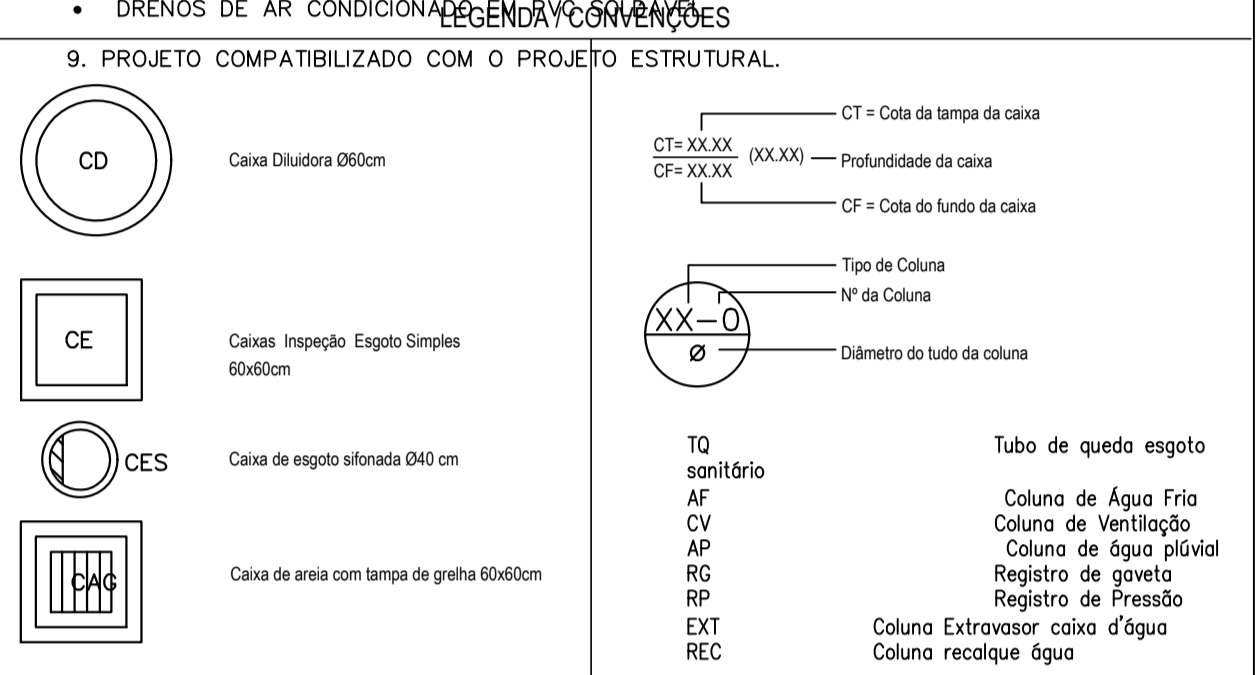


DET. 04
CAIXA DE AREIA PARA ÁGUA PLUVIAL SEM ESCALA



DET. 05
DETALHES CALHAS SEM ESCALA

- NOTAS
- QUANDO NÃO INDICADAS, COTAS EM CENTÍMETRO E DIÂMETROS EM MILÍMETRO.
 - O SISTEMA DE DRENAGEM NA ÁREA DE IMPLANTAÇÃO DEVERÁ SER DIMENSIONADO DE ACORDO COM A REGIÃO A SER EXECUTADO DO UNIDADE E DEVERÁ SER DIMENSIONADO E DETALHADO EM PROJETO ESPECÍFICO.
 - INCLINAÇÕES MÍNIMAS DAS ÁGUAS PLUVIAIS. QUANDO NÃO INDICADAS: $i=0,5\%$
 - OS PISOS EXTERNOS DEVERÃO SER DEFINIDOS DE FORMA A CONDUZIR AS ÁGUAS PLUVIAIS AOS SISTEMAS DE CAPTAÇÃO PROJETADOS.
 - TODAS AS COTAS DE ALTURA INDICADAS NESTE PROJETO REFEREM-SE AO EIXO DA PEÇA EM RELAÇÃO AO PISO ACABADO.
 - PARÂMETROS ADOTADOS PARA O CÁLCULO DO SISTEMA DE DRENAGEM DA COBERTURA:
CHUVAS : TEMPO DE RECORRENCIA = 10 ANOS
DURAÇÃO: 5 MINUTOS
INTENSIDADE DA CHUVA = 150mm/h
INTENSIDADE DA CHUVA = 1
ÁREA DRENADA: m²
DEFLUXO SUPERFICIAL DIRETO EM L/S:
 $Q = CxixA/3600$
 - CONSIDERADO PARA CÁLCULO DE DIÂMETRO DA TUBULAÇÃO 2/3 DA SEÇÃO
 - MATERIAL DAS TUBULAÇÕES ADOTADO:
• ÁGUA TODOS OS TUBOS EM PVC SOLDÁVEL
• ESGOTO TODOS OS TUBOS EM PVC SOLDÁVEL
• ALIMENTAÇÃO EM PVC SOLDÁVEL
• DRENOS DE AR CONDICIONADO EM PVC

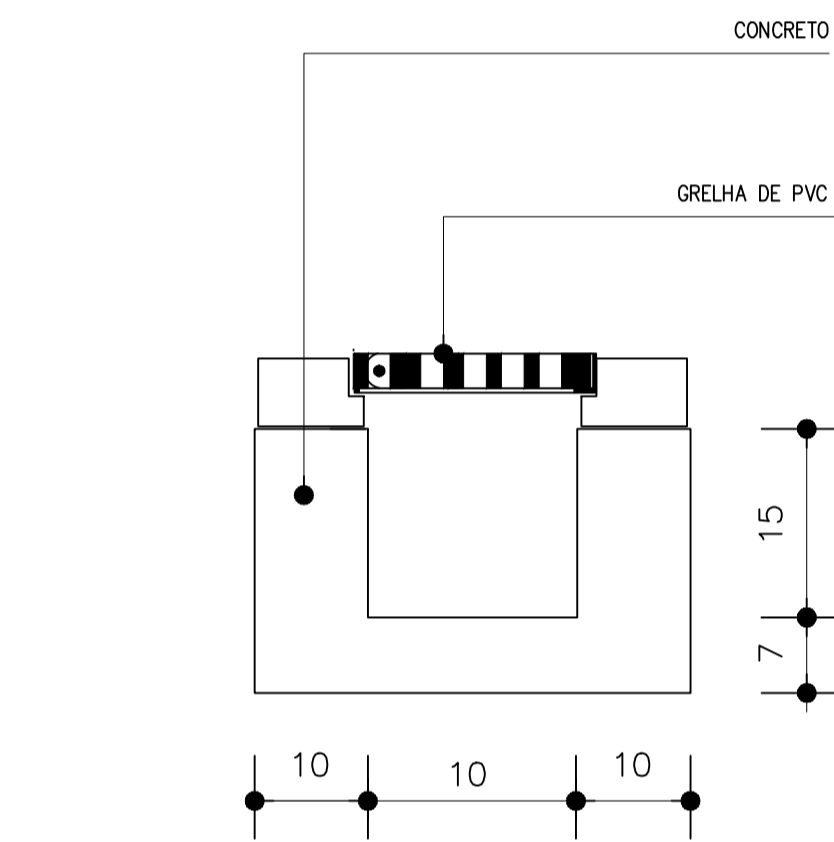


Legenda das indicações

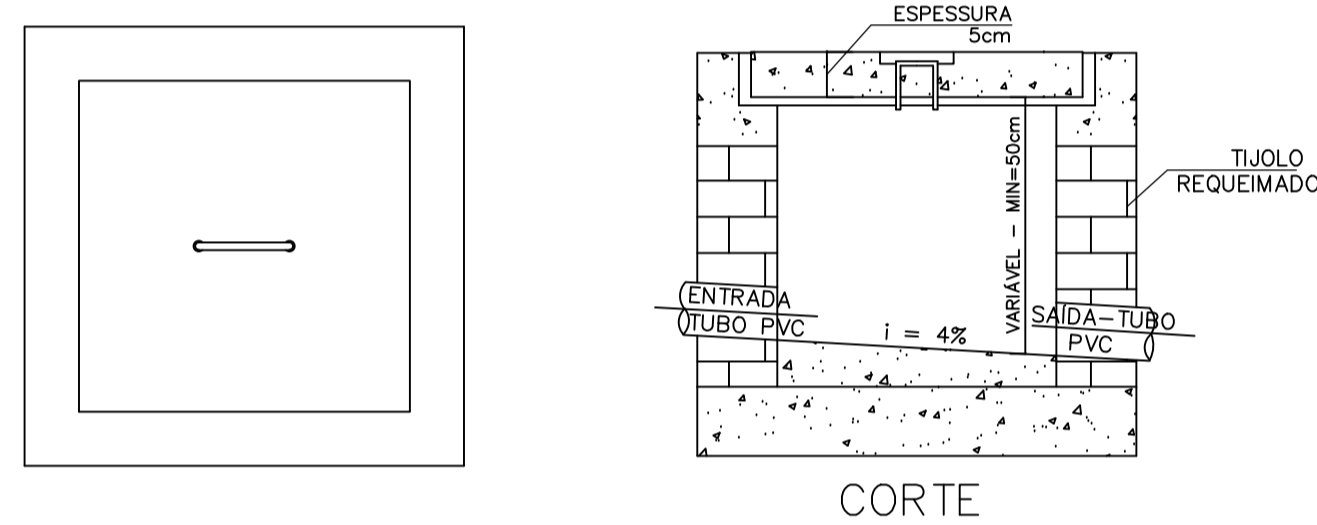
CH	Chuveiro - 25mm x 1/2"
DH	Sucha Higiência - 20mm - 1/2"
EX	Expurgo - 1 1/2"
LV	Lavatório com joelho de 90° - 25mm - 1/2"
PIA	Pia de cozinha com joelho de 90° - 25mm - 1/2"
RP	Registro de Pressão com PVC soldável - 25mm - 1/2"
RG	Registro de gaveta cromada cromada oPVC soldável - 3/4"
TLR	Tanque de lavar com joelho de 90° - 25mm - 3/4"
VD	Valvula de descarga oPVC soldável - 1 1/2"
VS	Vaso Sanitário com válvula de descarga - 1 1/2"
TJ	Torneira de jardim com joelho de 90° - 25mm - 1/2"
TL	Torneira de limpeza com joelho de 90° - 25mm - 1/2"
BE	Bebedouro com joelho de 90° - 25mm - 1/2"
FI	Filtro com joelho de 90° - 25mm - 1/2"

RELAÇÃO MILÍMETROS POLEGADAS PARA TUBULAÇÃO DE ÁGUA FRIA PVC - (NBR 5648)

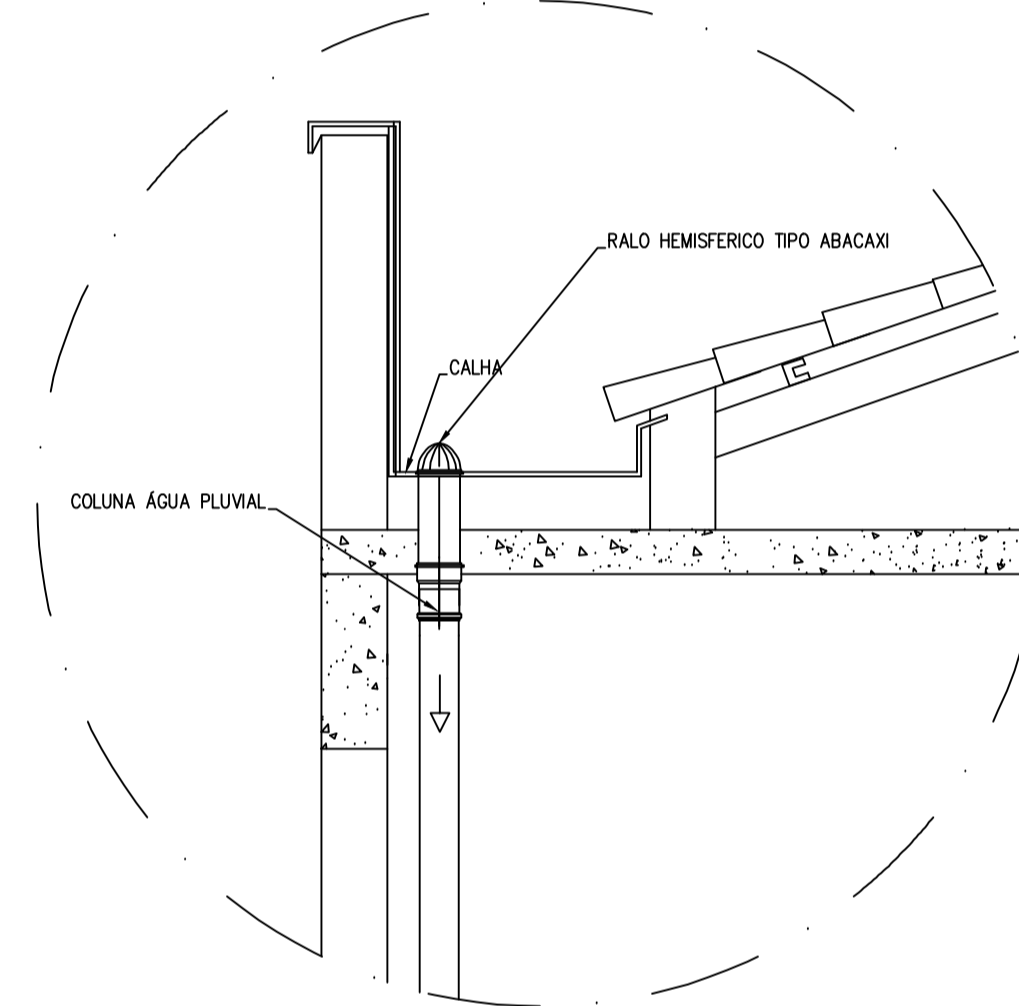
Diâm. Nominal Milímetros	20	25	32	40	50	60	75	85	110
Polegadas	1/2"	3/4"	1"	1,1/4"	1,1/2"	2"	2,1/2"	3"	4"



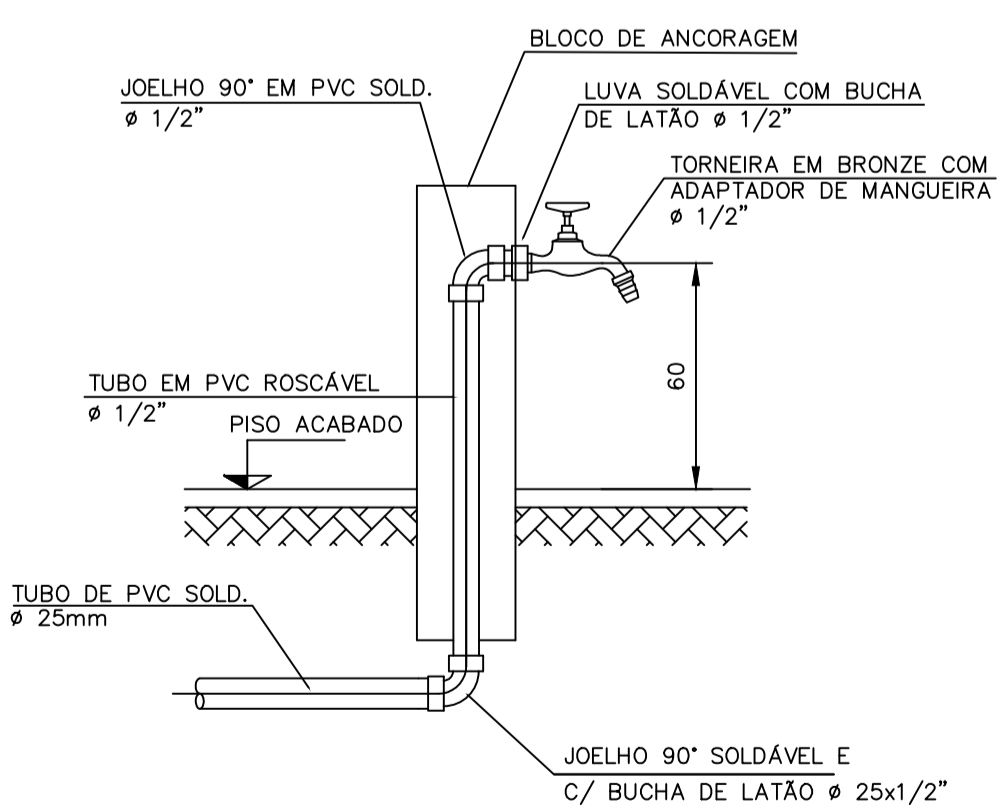
DET. 06
DETALHE CANALETA COM GRELHA SEM ESCALA



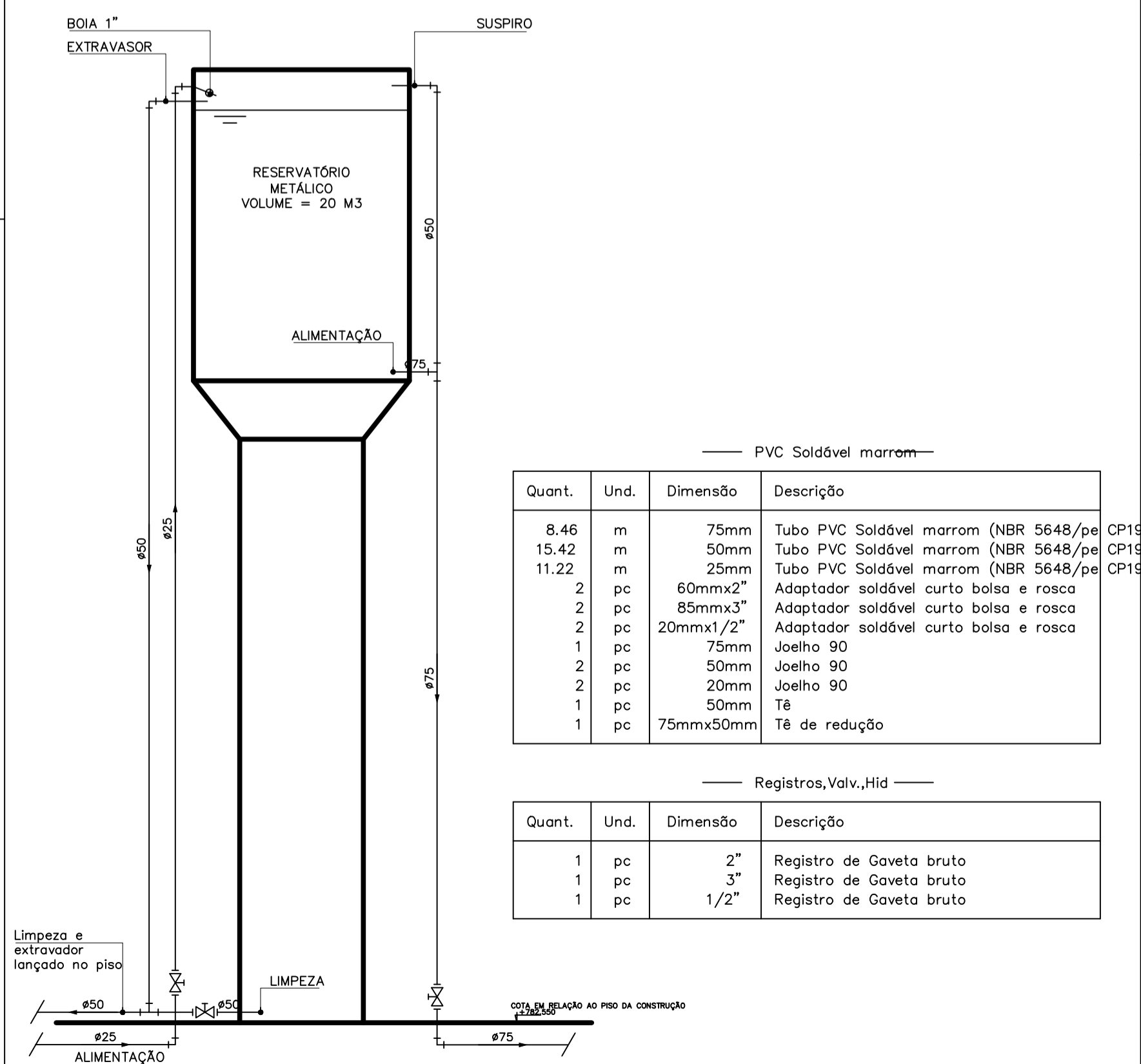
DET. 07
CAIXA DE INSPEÇÃO PARA ESGOTO SEM ESCALA



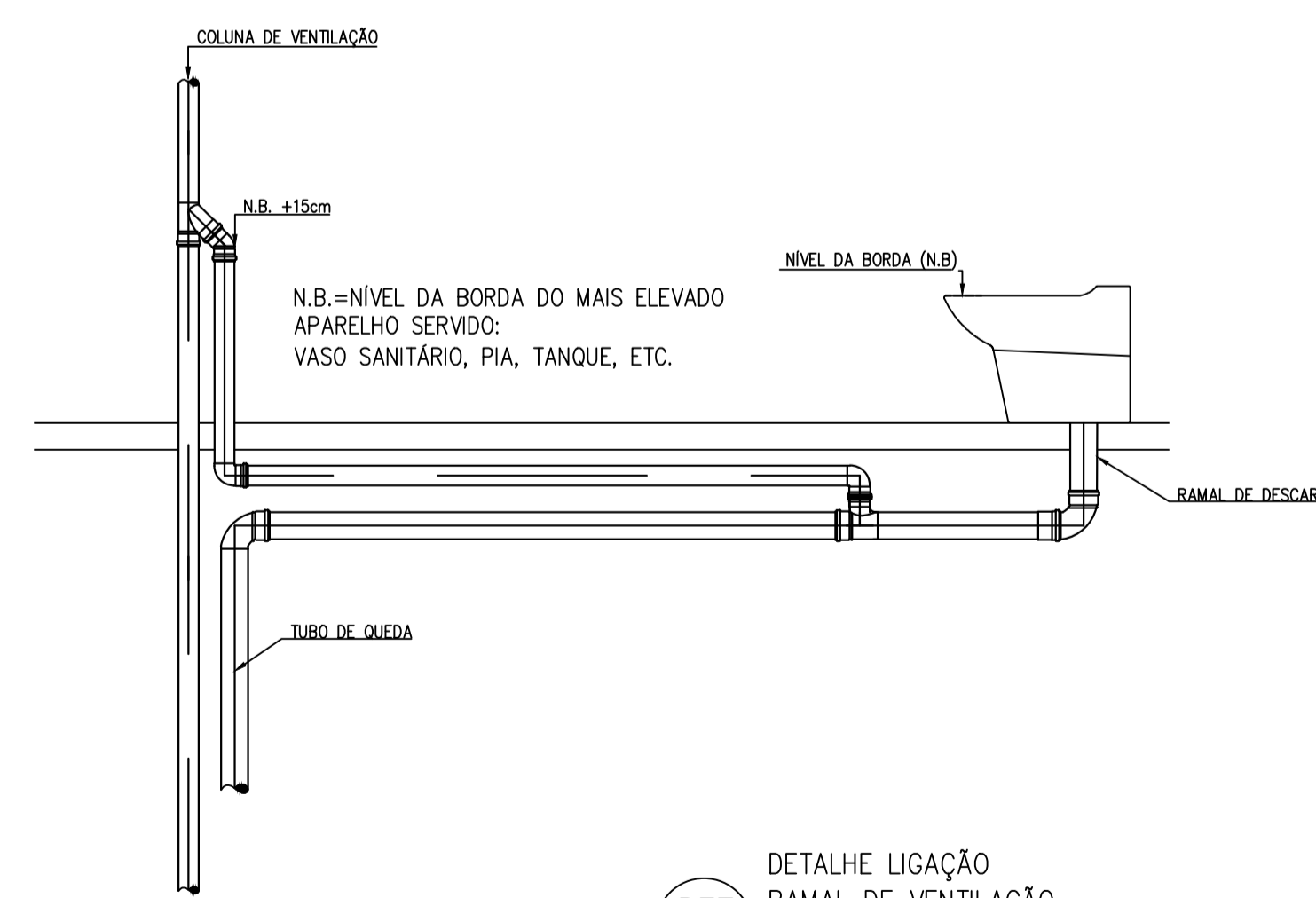
DET. 08
DETALHE DESCIDA D'ÁGUA SEM ESCALA



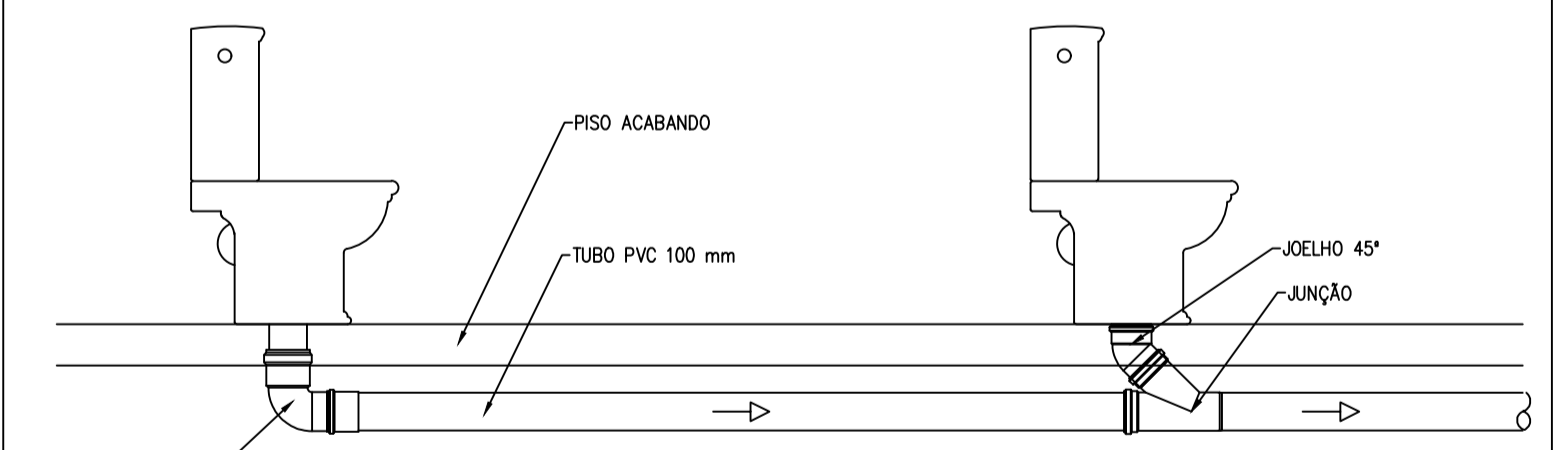
DET. 09
DETALHE TORNEIRA DE JARDIM (TJ) SEM ESCALA



DET. 11
DET. CAIXA D'ÁGUA SEM ESCALA



DET. 12
DETALHE LIGAÇÃO RAMAL DE VENTILAÇÃO SEM ESCALA



DET. 13
DETALHE LIGAÇÃO BACIAS SANITÁRIAS SEM ESCALA

APROVAÇÃO PROJETO

ASSEMBLEIA		
R.T.	LEONARDO JOSÉ GOMES NETO ENGENHEIRO CIVIL - CREA 90.678/D	PREFEITURA MUNICIPAL DE ARAUJOS - MG
PROJ.		
PROJ. IMP.	PROJETO HIDROSSANITÁRIO VESTIÁRIOS - PARQUE DE ESPOSIÇÕES	
PROJ. EXEC.	DONA FILHINHA, 29, SANTO AGOSTINHO - ARAUJOS - MG	
PROJ. DATA	ABRIL/2019	REV. 00
PROJ. DATA	01/05	FORMATO A1

CONT.	DATA	REVISÃO	DESCRIÇÃO DO TRABALHO E/OU REVISÃO
0	02/04/2019	REVISÃO FINAL	
REV.	DATA	DESCRIÇÃO DO TRABALHO E/OU REVISÃO	