



**PROJETO DE CONSTRUÇÃO DO
PARQUE DE EXPOSIÇÃO MUNICIPAL
GERALDO DO TÓIN**

- IMPLANTAÇÃO DO PARQUE
- ANTEPROJETO DE REVITALIZAÇÃO DO PARQUE MUNICIPAL
- PROJETO DE PAISAGISMO/QUADRO TÉCNICO
- PROJETO DE LUMINOTECNIA/QUADRO TÉCNICO
- PROJETO DE PAGINAÇÃO DE PISO/QUADRO TÉCNICO
- PROJETO DE ACESSIBILIDADE
- DETALHAMENTOS PRAÇA DE ALIMENTAÇÃO E PORTARIA.

ESPECIFICAÇÃO DO PROJETO

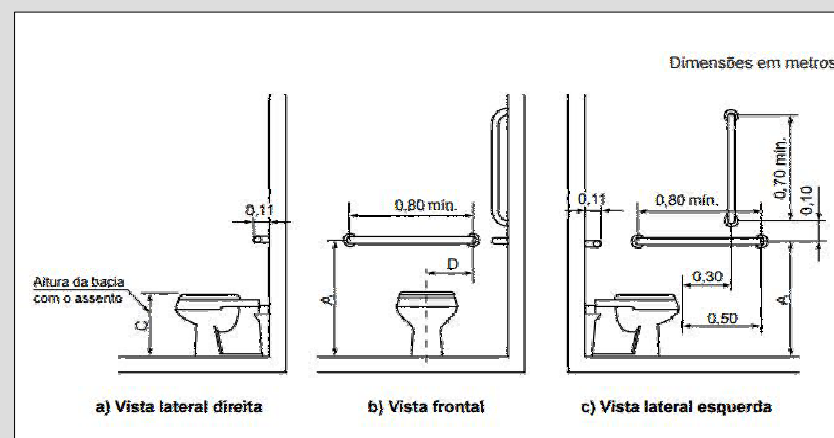
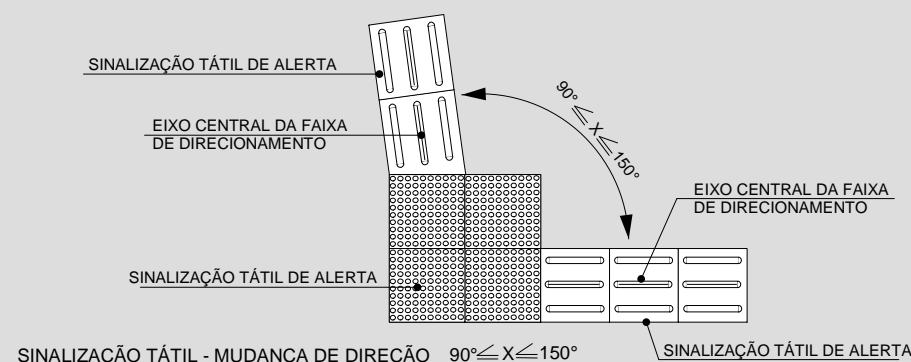
- BANHEIROS**
- PROJETO DE ACESSIBILIDADE**
- ELEVAÇÃO 1/A4**

MARCA	DATA	DESCRIÇÃO
AUTORIA DO PROJETO	TÂMARA WALESKA - ARQUITETA E URBANISTA CAU A113398-5/MG	
REVISÃO	TÂMARA WALESKA - ARQUITETA E URBANISTA CAU A113398-5/MG	

MARCA	DATA	DESCRIÇÃO
AUTORIA DO PROJETO	TÂMARA WALESKA - ARQUITETA E URBANISTA CAU A113398-5/MG	
REVISÃO	TÂMARA WALESKA - ARQUITETA E URBANISTA CAU A113398-5/MG	

OBSERVAÇÕES:
AS ESPECIFICAÇÕES DOS PROJETOS DE LUMINOTECNIA E PAISAGISMO, ESTÃO NOS RESPECTIVOS QUADROS.

ESCALA 1/100
PRANCHA 7/7 05



DETALHAMENTO

